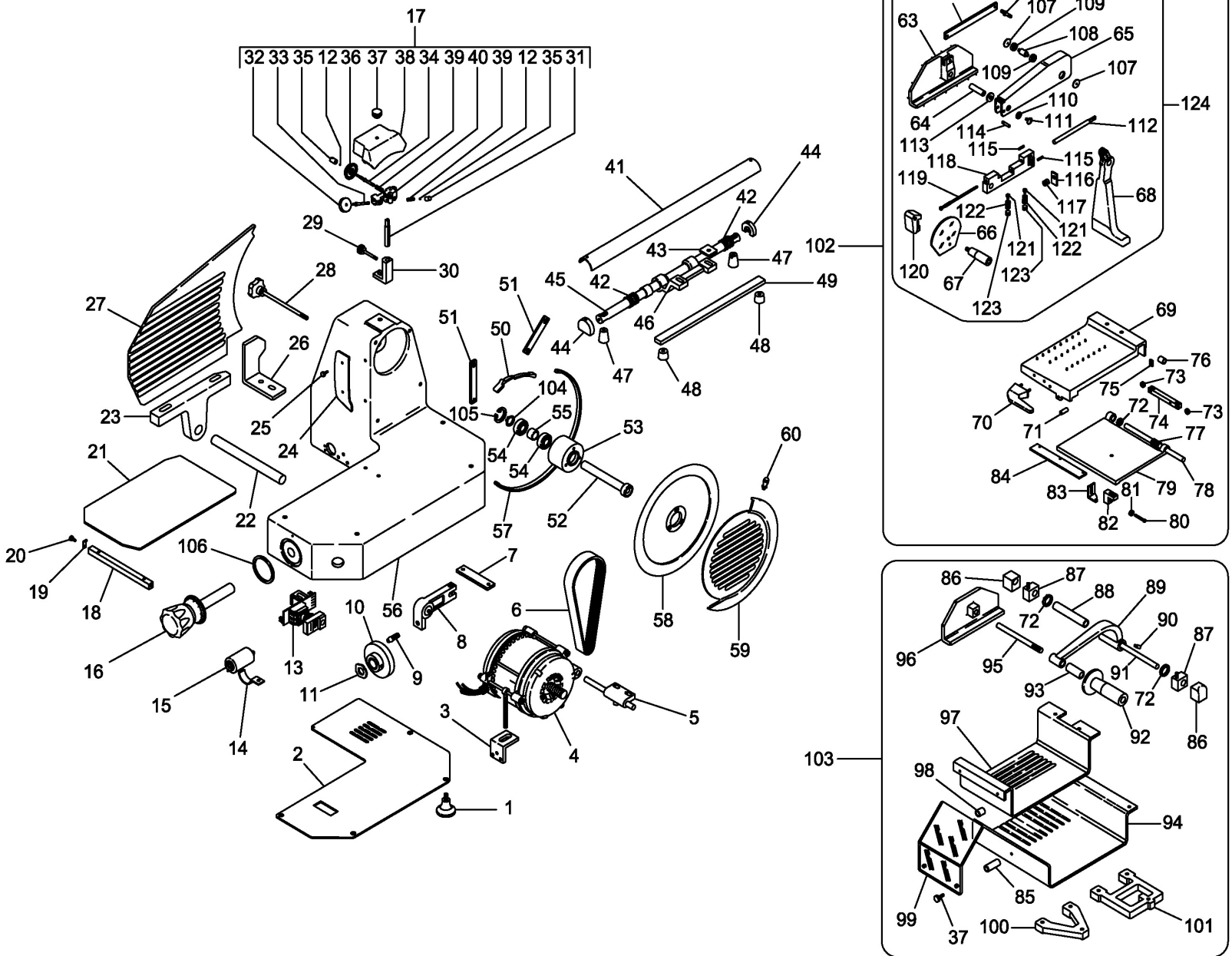


Pos. Ref.	Codice Code		Caratteristiche Features	Descrizione Description
1	CO4005	●		Piedino Foot
2	CO4559		(K300-330)	Fondo Bottom
2	CO4560		(K350-370)	Fondo Bottom
3	CO4561		(K300)	Staffa Bracket
4	CO4029		230V/1Ph/50-60Hz (K300)	Motore Motor
4	CO4030		400V/3Ph/50-60Hz (K300)	Motore Motor
4	CO4063		230V/1Ph/50-60Hz (K330-350-370)	Motore Motor
4	CO4064		400V/3Ph/50-60Hz (K330-350-370)	Motore Motor
5	CO4562			Staffa Bracket
6	CO4563	●	TB2.34 510x10 (K300-330)	Cinghia Belt
6	CO4564	●	TB2.34 598x12 (K350-370)	Cinghia Belt
7	CO4565			Piastra Plate
8	CO4566			Supporto Support
9	CO3971			Perno Pivot
10	CO4061			Camma Cam
11	CO4028			Rosetta Washer
13	CO3923	●	230V/1Ph/50-60Hz	Pulsante con scheda Push button with card
13	CO3924	●	400V/3Ph/50-60Hz	Pulsante con scheda Push button with card
14	CO3943			Staffa Bracket
15	CO3942		8µF	Condensatore Condenser
16	CO4567			Pomello Knob
17	CO3926		(K300-330) Assembly	Affilatoio Tool grinder
17	CO4568		(K350-370) Assembly	Affilatoio Tool grinder
18	CO4569		(K300-330)	Asta Rod
18	CO4570		(K350-370)	Asta Rod
19	CO4571	●		Gancio Claw
20	CO4572	●		Pomello Knob
21	CO4573		(K300-330)	Piatto Carriage
21	CO4574		(K350-370)	Piatto Carriage
22	CO4575			Albero Shaft
23	CO4576			Supporto Support
24	CO4577		(K300)	Protezione Protection
24	CO4578		(K330)	Protezione Protection
24	CO4579		(K350)	Protezione Protection
24	CO4580		(K370)	Protezione Protection
25	CO4581			Pomello Knob
26	CO4582		(K300)	Inserto Insert
26	CO4583		(K330)	Inserto Insert
26	CO4584		(K350)	Inserto Insert
26	CO4585		(K370)	Inserto Insert
27	CO4586		(K300)	Vela Sail
27	CO4587		(K330)	Vela Sail
27	CO4588		(K350)	Vela Sail
27	CO4589		(K370)	Vela Sail
28	CO4590	●	(K300-330)	Tirante Tie rod
28	CO4591	●	(K350-370)	Tirante Tie rod
29	CO4003			Pomello Knob
30	CO4556		(K300)	Supporto Support
30	CO4002		(K330-350-370)	Supporto Support
31	CO3995		(K300-330)	Perno Pivot
31	CO4592		(K350-370)	Perno Pivot
32	CO3901	●	(K300-330)	Mola affilatura Grinding wheel
32	CO0993	●	(K350-370)	Mola affilatura Grinding wheel
33	CO3999		(K300-330)	Perno Pivot
33	CO4593		(K350-370)	Perno Pivot
34	CO4000		(K300-330)	Perno Pivot
34	CO4594		(K350-370)	Perno Pivot
35	CO3996			Pulsante mola Wheel pusher
36	CO3900	●	(K300-330)	Mola sbavatura Deburring wheel
36	CO0992	●	(K350-370)	Mola sbavatura Deburring wheel
37	CO4595		(K300-330)	Pomello Knob
38	CO3998		(K350-370)	Copertura Covering
38	CO4596		(350-370)	Copertura Covering
39	CO3997			Molla Spring
40	CO4001		(K300-330)	Supporto Support
40	CO4597		(K350-370)	Supporto Support
41	CO4598		(K300-330)	Copertura Covering
41	CO4599		(K350-370)	Copertura Covering
42	CO4056			Molla Spring
43	CO4618			Piastra Plate
44	CO4619			Supporto Support

(*) : fuori produzione / out of production

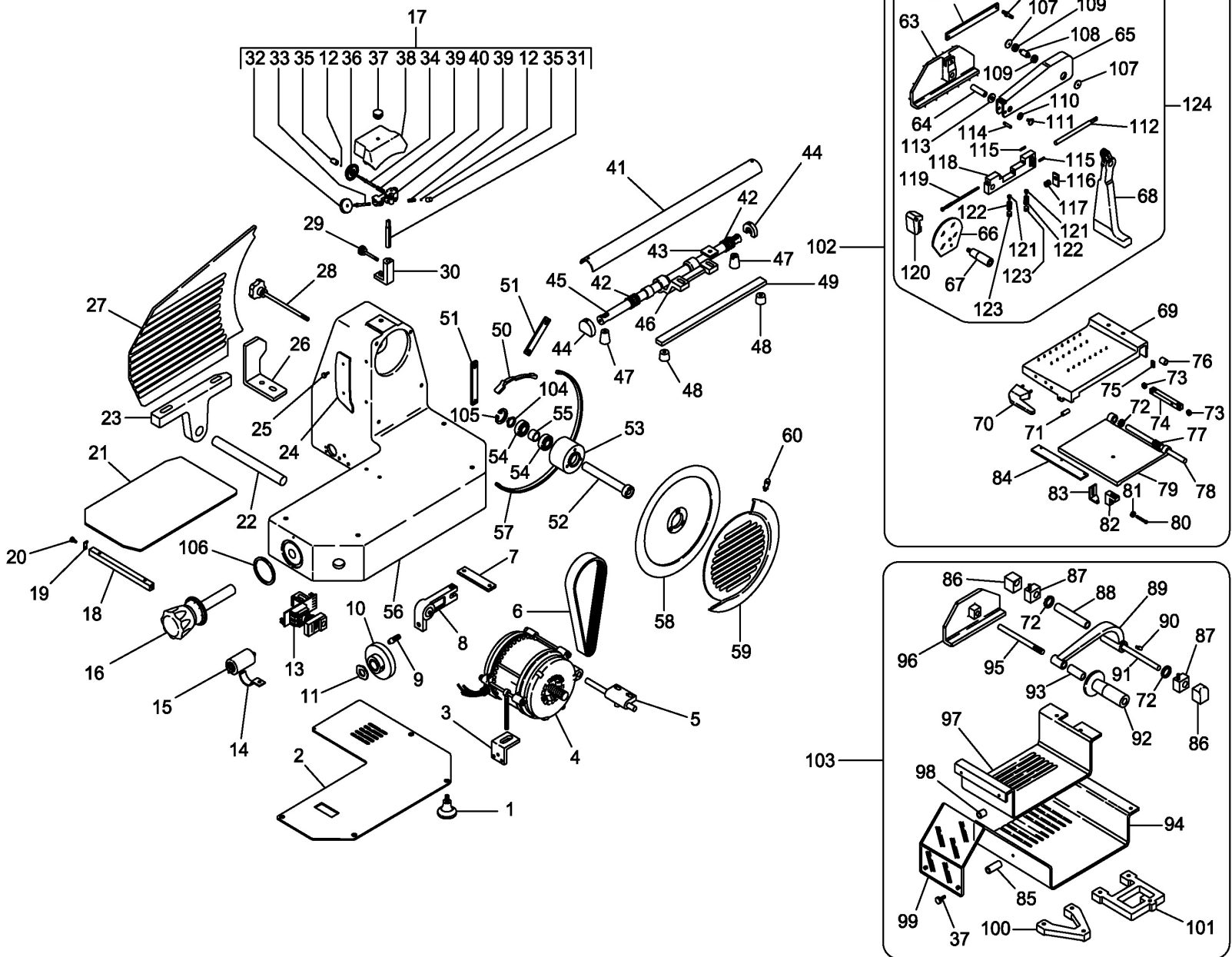
● : ricambio consigliato / spare part suggested



Pos. Ref.	Codice Code	Caratteristiche Features	Descrizione Description
45	CO4620	(K300-330)	Albero Shaft
45	CO4621	(K350-370)	Albero Shaft
46	CO4622		Supporto Support
47	CO4623		Distanziale Spacer
48	CO4624		Distanziale Spacer
49	CO4625	(K300-330)	Asta Rod
49	CO4626	(K350-370)	Asta Rod
50	CO4033	(K300)	Protezione Protection
50	CO4067	(K330)	Protezione Protection
50	CO4093	(K350)	Protezione Protection
50	CO4557	(K370)	Protezione Protection
51	CO4034	(K300)	Piastra Plate
51	CO4068	(K330)	Piastra Plate
51	CO4094	(K350)	Piastra Plate
51	CO4558	(K370)	Piastra Plate
52	CO4627		Perno Pivot
53	CO4069		Puleggia Pulley
54	SL0073	6004 ZZ	Cuscinetto Bearing
55	CO4628		Distanziale Spacer
56	CO4629	(K300-330)	Base Base
56	CO4630	(K350-370)	Base Base
57	CO4032	(K300)	Anello Ring
57	CO4066	(K330)	Anello Ring
57	CO4091	(K350)	Anello Ring
57	CO4497	(K370)	Anello Ring
58	CO3922	(K300)	Lama Blade
58	CO4050	(K330)	Lama Blade
58	CO2763	(K350)	Lama Blade
58	CO2764	(K370)	Lama Blade
59	CO4031	(K300)	Coprilama Blade cover
59	CO4065	(K330)	Coprilama Blade cover
59	CO4090	(K350)	Coprilama Blade cover
59	CO4496	(K370)	Coprilama Blade cover
60	CO3978		Perno Pivot
61	CO4631		Perno Pivot
62	CO4632		Asta Rod
63	CO4633		Pressamerce Ram
64	CO4634		Distanziale Spacer
65	CO4635		Braccio Holder
66	CO4636	●	Protezione Protection
67	CO4637	●	Pomello Knob
68	CO4638		Supporto Support
69	CO4639	(K300-330)	Piatto salumi Salami carriage
69	CO4640	(K350-370)	Piatto salumi Salami carriage
70	CO4641		Maniglia Handle
71	CO4642		Camma Cam
72	CO4643		Anello Ring
73	CO4680	626 ZZ	Cuscinetto Bearing
74	CO4644		Asta Rod
75	CO4645		Piastra Plate
76	CO4646		Boccola Bush
77	CO4647		Molla Spring
78	CO4648	(K300-330)	Asta Rod
78	CO4649	(K350-370)	Asta Rod
79	CO4650	(K300-330)	Piastra Plate
79	CO4651	(K350-370)	Piastra Plate
80	CO4652		Perno Pivot
81	CO4681	608 ZZ	Cuscinetto Bearing
82	CO4653		Supporto Support
83	CO4654		Staffa Bracket
84	CO4800	(K300-330)	Piastra Plate
84	CO4655	(K350-370)	Piastra Plate
85	CO4656		Distanziale Spacer
86	CO4657		Blocchetto Pad
87	CO4658		Blocchetto Pad
88	CO4659		Boccola Bush
89	CO4660		Leva Lever
90	CO4661		Perno Pivot
91	CO4662	(K300-330)	Asta Rod
91	CO4663	(K350-370)	Asta Rod
92	CO4016	●	Maniglia Handle
93	CO4664		Distanziale Spacer

(*) : fuori produzione / out of production

● : ricambio consigliato / spare part suggested



Pos. Ref.	Codice Code	Caratteristiche Features	Descrizione Description	
94	CO4665	(K300-330)	Piatto	Carriage
94	CO4666	(K350-370)	Piatto	Carriage
95	CO4667		Perno	Pivot
96	CO4668		Pressamerce	Ram
97	CO4669	(K300-330)	Piatto	Carriage
97	CO4670	(K350-370)	Piatto	Carriage
98	CO4671		Boccola	Bush
99	CO4672		Protezione	Protection
100	CO4673	(K300-330)	Supporto	Support
101	CO4674	(K350-370)	Supporto	Support
102	CO4675	(K300-330) Assembly	Carrello salumi	Salami carriage
102	CO4676	(K350-370) Assembly	Carrello salumi	Salami carriage
103	CO4677	(K300-330) Assembly	Carrello carne	Meat carriage
103	CO4678	(K350-370) Assembly	Carrello carne	Meat carriage
104	SL0075	ø20	Seeger	Seeger
105	SL2056	ø42	Seeger	Seeger
108	CO0415		Perno	Pivot
109	SL0271	608H ZZ	Cuscinetto	Bearing
124	CO4802	Assembly	Braccio	Holder

(*) : fuori produzione / out of production

● : ricambio consigliato / spare part suggested